



SPONGE-JET

170-CG Feed Unit

BENUTZERHANDBUCH



Sponge-Jet, Inc. (USA)
14 Patterson Lane
Newington, NH 03801, USA

+1-603-610-7950
www.spongejet.com

INHALT

1.0	Hauptbestandteile	3
2.0	Sicherheitshinweise	6
3.0	Anforderungen	8
4.0	Betrieb	11
5.0	Wartung	18
6.0	Fehlersuche	19
	Notizen	25
	Ergänzung	

WICHTIGER HINWEIS: Obwohl Teile, Systeme, Komponenten oder Betriebsverfahren zwischen den einzelnen Gerätemodellen identisch sein können, besteht die Möglichkeit, dass sich die Abbildungen in diesem Handbuch von Modell zu Modell unterscheiden.

Dieses Handbuch bezieht sich auf die folgenden Modelle und deren ungefähre Arbeitskapazität:

Modell: 170-CG **Arbeitskapazität:** 170 Liter

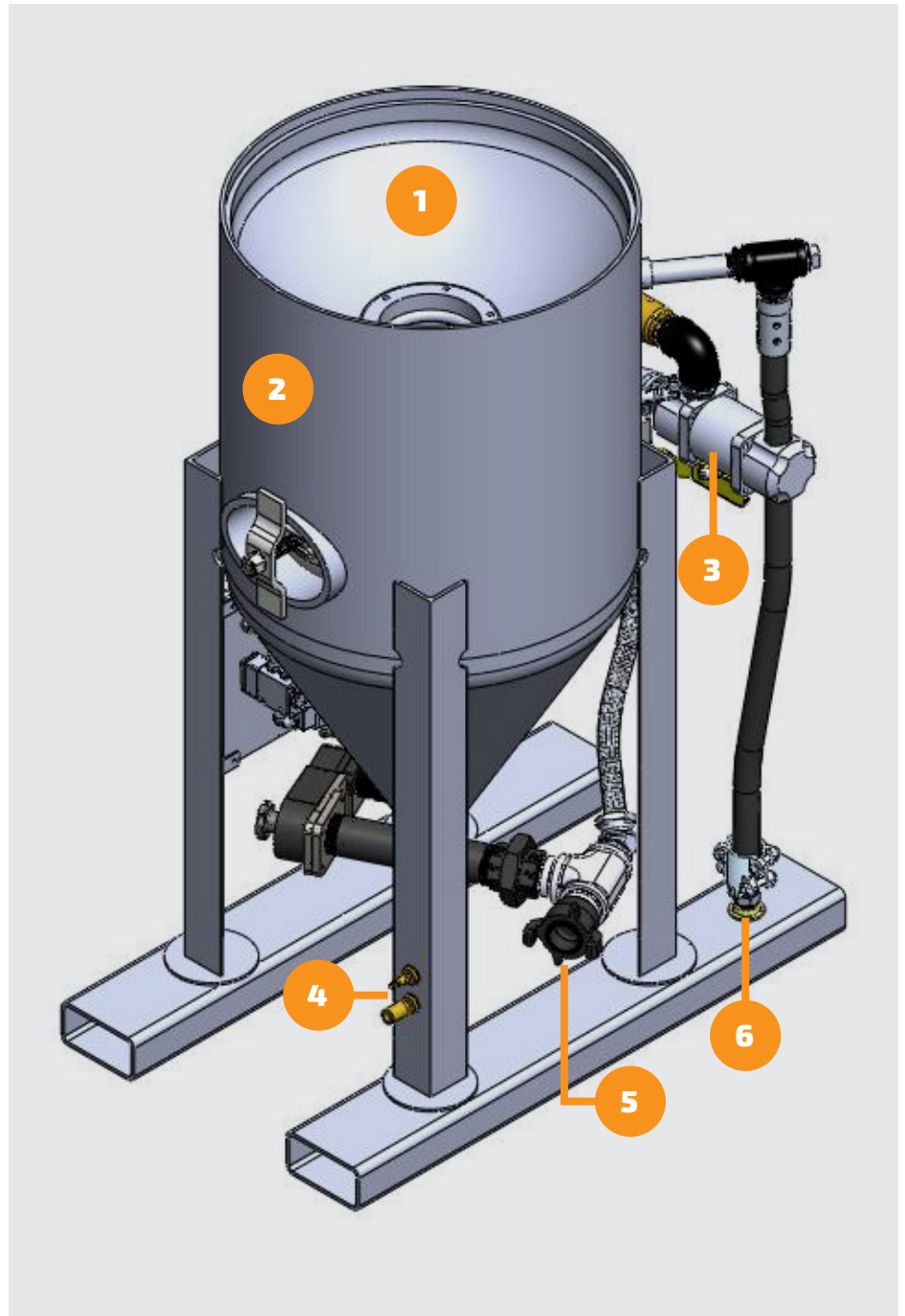
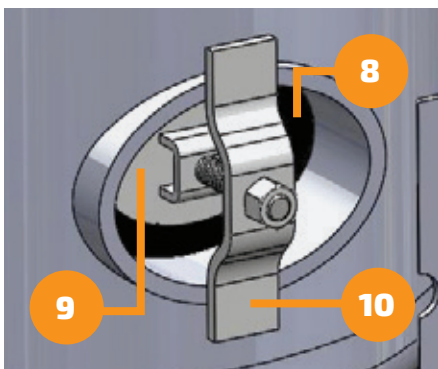
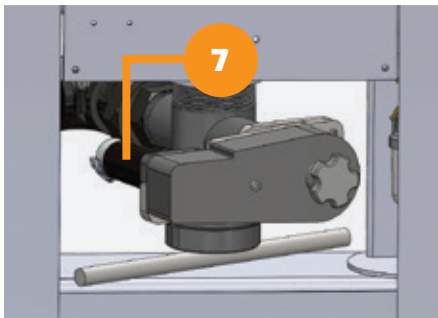
Modell: 170A-CG **Arbeitskapazität:** 170 Liter

Die Original-Anleitung wurde in englischer Sprache erstellt.
Das vorliegende Dokument ist eine Übersetzung der Original-Anleitung.

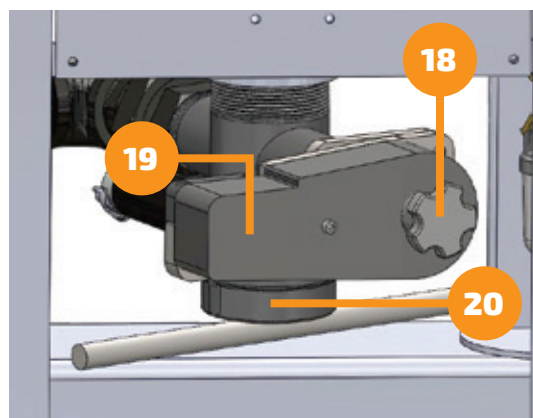
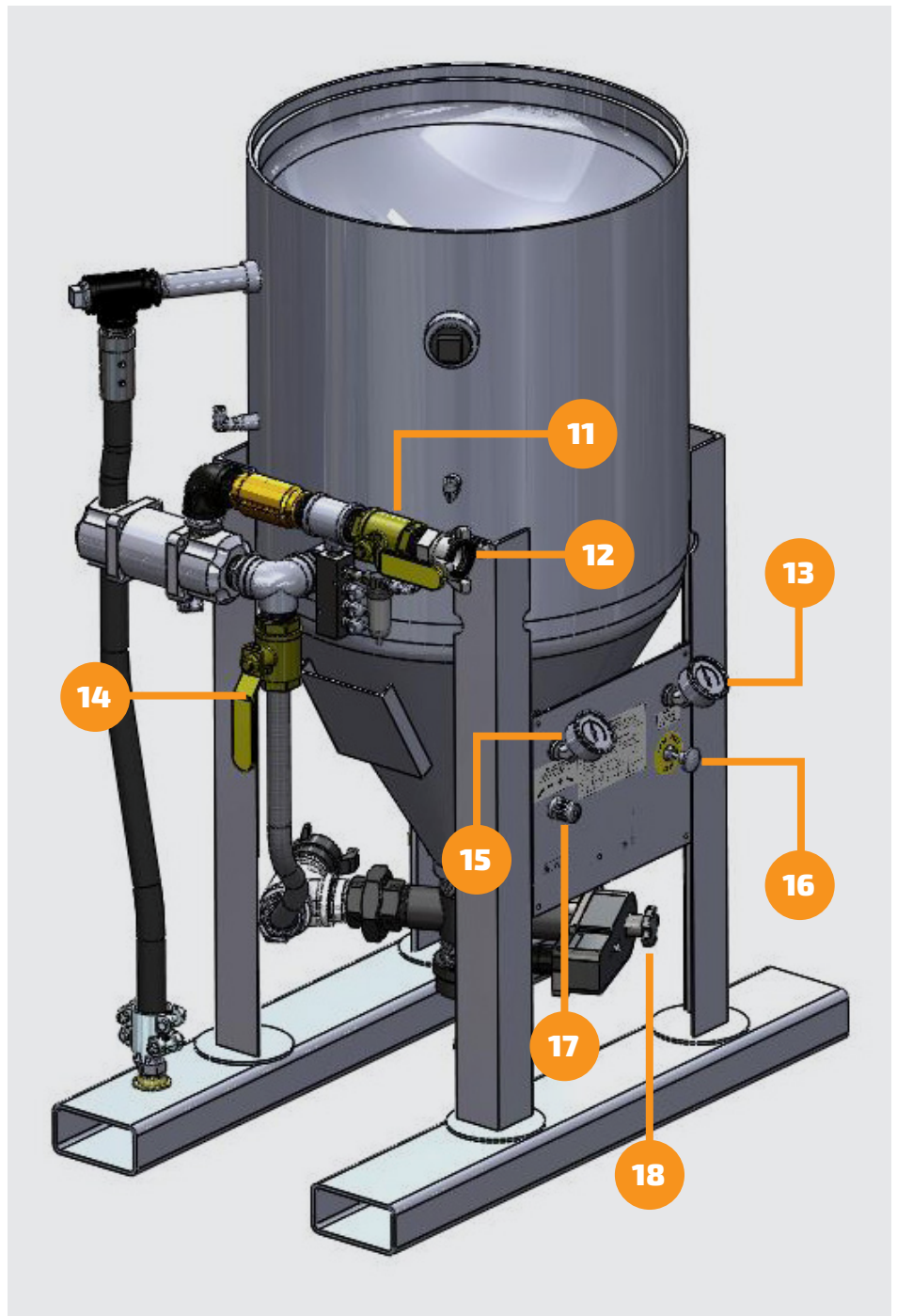
1.0

HAUPTBESTANDTEILE

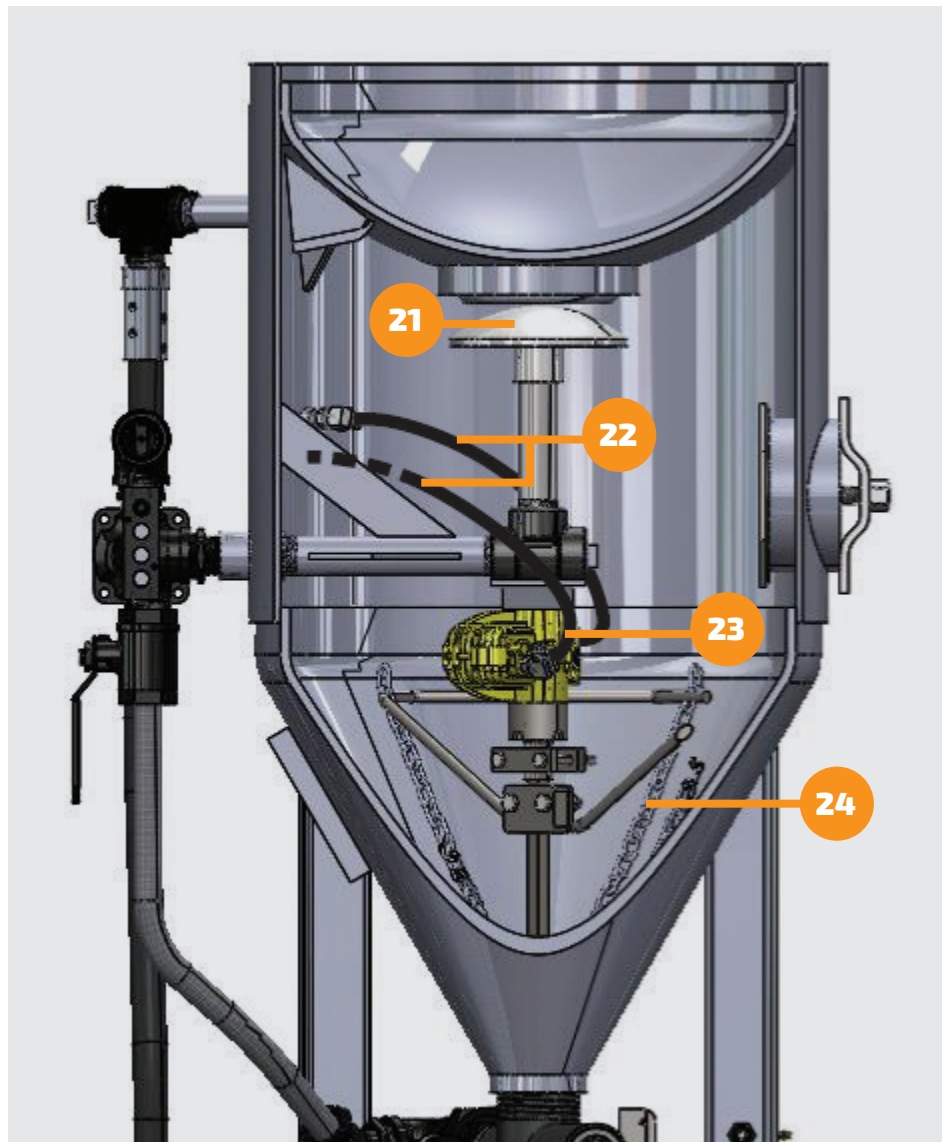
- 1 Füllschacht
- 2 Druckbehälter
- 3 Kombiventil
- 4 Doppelleitung-Schnellkupplungen
- 5 Strahlschlauchanschluss
- 6 Überdruckventilanschluss
- 7 Druckluftmotor
- 8 Dichtung
- 9 Handlochdeckel
- 10 Laufkatzenmodul



- 11 Hauptluftventil
- 12 Versorgungsleitungsanschluss
- 13 Leitungsdruckmesser
- 14 Drosselventil
- 15 Materialeinspeisungsdruckmesser
- 16 Notaus-Taste
- 17 Materialeinspeisungseinstellung
- 18 Handdrehknopf
- 19 Schutzabdeckung für die Förderschneckenkette
- 20 Ausbringutfänger



- 21 **Popup**
- 22 **Auslösersteuerleitung**
- 23 **Materialauslöser**
- 24 **Auslöserbaum und Kette**
- 25 **Strahlschlauch**
- 26 **Düsenhalter**
- 27 **Düse**
- 28 **Doppelleitung**
- 29 **Doppelleitungsanschluss**
- 30 **Sicherheitsschalthebel**



2.0

SICHERHEITSHINWEISE

Ihre Sicherheit sowie die Sicherheit anderer Personen ist von höchster Bedeutung.

In diesem Handbuch und auf dem Gerät sind wichtige Sicherheitshinweise zu finden bzw. angebracht. Alle Sicherheitshinweise lesen und beachten.



Dies ist ein Sicherheitswarnzeichen. Das Zeichen macht den Bediener auf Gefahren aufmerksam, die zu schweren oder tödlichen Verletzungen des Bedieners und/oder anderer Personen führen können. Allen Sicherheitshinweisen sind das Sicherheitswarnzeichen und Signalwörter wie „Vorsicht“ und „Gefahr“ vorangestellt. Diese Wörter bedeuten:

WARNHINWEIS: Weist auf eine gefährliche Situation hin, die, wenn sie nicht vermieden wird, zu schweren oder tödlichen Verletzungen führen kann.

VORSICHT: Weist auf eine gefährliche Situation hin, die, wenn sie nicht vermieden wird, zu leichten oder moderaten Verletzungen führen kann.

Die Arbeitsumgebung auf Gefahren untersuchen. Vor der Inbetriebnahme das Handbuch und die Anweisungen sorgfältig durchlesen. **ALLE Sicherheitsvorkehrungen einhalten und ALLE einschlägigen lokalen Vorschriften befolgen.**

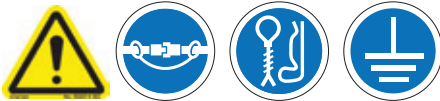
SICHERSTELLEN, DASS DIE KAPAZITÄT DES KUNDENSEITIG ZU INSTALLIERENDEN ÜBERDRUCKVENTILS MINDESTENS DER KAPAZITÄT DER DRUCKLUFTVERSORUNG ENTSPRICHT.

Die Lage und Nutzung der Notaus-Taste sollte vor Beginn der Bedienung verstanden sein. **Durch Eindrücken der Notaus-Taste wird der Betrieb gestoppt; durch Herausziehen der Notaus-Taste wird der Betrieb ermöglicht. Die Notaus-Taste ERST DANN herausziehen und den Sicherheitsschalthebel ERST DANN drücken, wenn ALLE Bediener für den Strahlbetrieb bereit sind und die Düse(n) sich unter der Kontrolle des Bedieners befinden.**



Dieses Gerät steht unter Druck. Einstellung, Wartung und Reparatur dürfen nur von geschultem Bedienpersonal vorgenommen werden. Informationen zu Schulungen sind unter www.spongejet.com zu finden.

Der Eingangsdruck darf den auf dem Typenschild angegebenen maximalen Arbeitsdruck nicht überschreiten. Um elektrostatische Aufladung und somit eine elektrische Entladung zu verhindern, müssen Gerät und Werkstück ordnungsgemäß geerdet werden.



WARNHINWEIS

ALLE Sicherheitsvorrichtungen befestigen. Peitschenkabel, Sicherheitsstifte, Drähte, Erdungsbänder und Schlauchkupplungen müssen ordnungsgemäß befestigt werden. Die Nichtbeachtung dieser Anweisung kann zu schweren oder tödlichen Verletzungen führen.



WARNHINWEIS

Bediener sowie in der Nähe des Strahlbetriebs befindliche Personen müssen Augen- und Gehörschutz sowie ein Atemschutzgerät tragen. Die Nichtbeachtung dieser Anweisung kann zu schweren Verletzungen führen.



WARNHINWEIS

Plötzlich austretendes Strahlmittel und hoher Geräuschpegel. Hände und Gesicht von diesem Bereich fernhalten. STETS Augen- und Gehörschutz sowie ein Atemschutzgerät tragen.

Der Bediener sowie Personen bis zu 1 m Entfernung von der Düse können Lärmemissionen über 120 dB(A) ausgesetzt sein.

Die **Strahldüse niemals** auf sich selbst oder andere richten.



WARNHINWEIS

AUSSCHLIESSLICH die Sponge-Jet Hebel für die Direkteinspeisung mit Sicherheitsschaltung verwenden. Die Doppelleitungen **NICHT** vertauschen. Die Nichtbeachtung dieser Anweisungen macht die Sicherheitsschaltung unwirksam, führt zu versehentlichem Einschalten und unzuverlässigem Abschalten und kann schwere oder tödliche Verletzungen verursachen.

ALLE Ausrüstungsteile vor jeder Schicht kontrollieren.

Das Gerät **niemals** mit verschlissenen oder defekten Bestandteilen betreiben.

Niemals Schweißarbeiten oder Änderungen am Druckbehälter vornehmen, da hierdurch die Zertifizierungen erlöschen würden.

Alle Pneumatikleitungen sind auf undichte Stellen, Verschleiß und korrekten Anschluss zu überprüfen.

Alle Kupplungen der Luftzufuhr- und **Strahlschläuche** sind mit Sicherheitsstiften (Draht) und Peitschenkabel zu sichern, um zu verhindern, dass sich die Schläuche versehentlich lösen können.



WARNHINWEIS

Das Handloch **MUSS** sicher befestigt werden. Eine unsachgemäße Abdichtung kann zu schweren Verletzungen führen.

Das Gerät nicht ohne **Schutzabdeckung für die Förderschneckenkette** betreiben.



WARNHINWEIS

Das Gerät nicht mit **abgenommenen Schutzabdeckungen** betreiben. Andernfalls können bewegliche Komponenten Körperteile einschneiden, einklemmen oder quetschen. Von beweglichen Komponenten fernhalten.



WARNHINWEIS

Unter Druck stehendes Gerät. Vor Durchführung von **Wartungsarbeiten** die Druckluft entlasten. Die Nichtbeachtung dieser Anweisung kann zu schweren Verletzungen führen.



WARNHINWEIS

ALLE Sicherheitsvorrichtungen befestigen. Peitschenkabel, Sicherheitsstifte, Drähte, Erdungsbänder und Schlauchkupplungen müssen ordnungsgemäß befestigt werden. Die Nichtbeachtung dieser Anweisung kann zu schweren oder tödlichen Verletzungen führen.

Hände vom Popup fernhalten, wenn der Sicherheitsschalthebel zum ersten Mal gedrückt wird.



WARNHINWEIS

Klemmstelle. Beim Bewegen des Gerät können Körperteile eingeschnitten, eingeklemmt oder abgetrennt werden. Von beweglichen Komponenten fernhalten.

3.0

ANFORDERUNGEN

3.1

Druckluftversorgung/Kompressor

Damit die passende Düsengröße für den gewünschten Strahldruck verwendet werden kann, muss saubere, trockene Druckluft in ausreichender Menge und unter ausreichendem Druck zugeführt werden.

Der Eingangsdruck beträgt in der Regel **8,6 bar (125 psi) oder 10 bar (145 psi), je nach Nenndruck des Behälters***.

**Der Nenndruck des Behälters ist auf dem Typenschild des Geräts angegeben.*

HINWEIS: In Umgebungen mit hoher Luftfeuchtigkeit ist zusätzlich ein Feuchtigkeitsabscheider erforderlich.



ERFORDERLICHE DRUCKLUFTVERSORGUNG – METRISCH (M³/MIN)

Düsengröße		4,1 bar	4,8 bar	5,5 bar	6,2 bar	6,9 bar	8,3 bar
Nr. 6 9,5 mm	Düse	3,6	4,0	4,6	4,9	5,5	6,2
	Feed Unit	1,1	1,1	1,1	1,1	1,1	1,1
	Reserve	0,9	1,0	1,1	1,2	1,3	1,5
	Insgesamt	5,6	6,2	6,8	7,2	8,0	8,8
Nr. 7 11 mm	Düse	4,8	5,5	6,1	6,8	7,2	8,5
	Feed Unit	1,1	1,1	1,1	1,1	1,1	1,1
	Reserve	1,2	1,3	1,5	1,6	1,7	1,9
	Insgesamt	7,1	7,9	8,7	9,5	10,0	11,5
Nr. 8 12,5 mm	Düse	6,3	7,1	7,9	8,7	9,6	11,1
	Feed Unit	1,1	1,1	1,1	1,1	1,1	1,1
	Reserve	1,5	1,7	1,8	2,0	2,1	2,4
	Insgesamt	9,0	9,9	10,9	11,9	12,8	14,7
Nr. 10 15 mm	Düse	10,1	11,4	12,8	14,3	15,5	17,3
	Feed Unit	1,1	1,1	1,1	1,1	1,1	1,1
	Reserve	2,2	2,5	2,8	3,1	3,3	3,7
	Insgesamt	13,4	15,1	16,7	18,5	20,0	22,1
Nr. 12 18 mm	Düse	14,2	16,3	18,4	19,8	22,6	28,6
	Feed Unit	1,1	1,1	1,1	1,1	1,1	1,1
	Reserve	3,1	3,5	3,9	4,2	4,8	5,9
	Insgesamt	18,3	20,9	23,4	25,1	28,5	35,7

ERFORDERLICHE DRUCKLUFTVERSORGUNG – IMPERIAL (CFM)

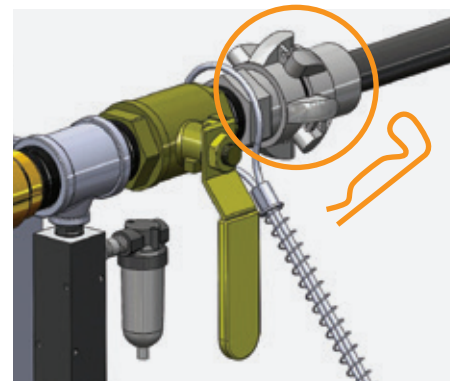
Düsengröße		60 psi 4,1 bar	70 psi 4,8 bar	80 psi 5,5 bar	90 psi 6,2 bar	100 psi 6,9 bar	120 psi 8,3bar
Nr. 6 3/8 Zoll	Düse	126	143	161	173	196	220
	Feed Unit	40	40	40	40	40	40
	Reserve	33	37	40	43	47	52
	Insgesamt	199	220	241	256	283	312
Nr. 7 7/16 Zoll	Düse	170	194	217	240	254	300
	Feed Unit	40	40	40	40	40	40
	Reserve	42	47	51	56	59	68
	Insgesamt	252	281	308	336	353	408
Nr. 8 1/2 Zoll	Düse	224	252	280	309	338	392
	Feed Unit	40	40	40	40	40	40
	Reserve	53	58	64	70	76	86
	Insgesamt	317	350	384	419	454	518
Nr. 10 5/8 Zoll	Düse	356	404	452	504	548	611
	Feed Unit	40	40	40	40	40	40
	Reserve	79	89	98	109	118	130
	Insgesamt	475	533	590	653	706	781
Nr. 12 3/4 Zoll	Düse	500	575	650	700	800	1.010
	Feed Unit	40	40	40	40	40	40
	Reserve	108	123	138	148	168	210
	Insgesamt	648	738	828	888	1.008	1.260

3.2

Erforderliche Druckluftversorgung

Dieses Gerät verfügt über ein 50 mm Standardrohr, das in der Regel mit einer 50 mm Universalkupplung (4 Greifer) versehen ist.

Durch größere Schläuche wird der Druckverlust verringert.



Düsen-Nr.	Mündung	Empfohlener Innendurchmesser der Luftleitung
6	9,5 mm (3/8 Zoll)	50 mm (2 Zoll)
7	11 mm (7/16 Zoll)	50 mm (2 Zoll)
8	12,5 mm (1/2 Zoll)	76 mm (3 Zoll)
10	16 mm (5/8 Zoll)	76 mm (3 Zoll)
12	19 mm (3/4 Zoll)	76 mm (3 Zoll)

3.3

Strahlschläuche

Verlängerungen bis zu 30 m müssen eine Mindestweite (ID) von 38 mm aufweisen.

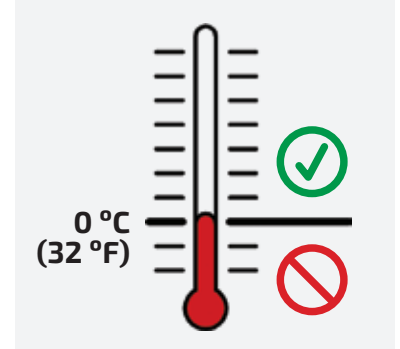
Verlängerungen über 30 m benötigen eine Mindestweite (ID) von 50 mm für die Strahlschlauch-Verlängerung. Durch größere Schläuche wird der Druckverlust verringert.

3.4

Umgebungstemperatur

Die Umgebungstemperatur sollte mehr als 0 °C betragen.

HINWEIS: Bei Vereisung durch Feuchtigkeit muss diese zunächst abgetaut werden, bevor die Maschine in Betrieb genommen werden kann.



3.5

Auffangung

Sponge-Jet Sponge Media™ muss aufgefangen werden, damit es auf effektive Weise recycelt werden kann. Hierfür Kunststofffolien oder Gewebe verwenden. Bei Projekten unter Einsatz von gefährlichen Materialien, hoher Windlast oder anderen Bedingungen können komplexere Mittel zum Auffangen und zur Luftentstäubung erforderlich sein.

HINWEIS: Durch Vorreinigung des Strahlbereichs wird die Staub- und Schmutzentwicklung verringert, die andernfalls zu Fehlfunktionen führen könnte.

Beim Auffangen des Sponge Media, bei der Belüftung und bei der Überwachung sind stets die örtlichen und regionalen Umweltbestimmungen zu befolgen.



WARNHINWEIS

Bediener sowie in der Nähe des Strahlbetriebs befindliche Personen müssen Augen- und Gehörschutz sowie ein Atemschutzgerät tragen. Die Nichtbeachtung dieser Anweisung kann zu schweren Verletzungen führen.

Dieses Gerät darf ausschließlich entsprechend den Anweisungen in diesem Benutzerhandbuch betrieben werden.

Vor Druckbeaufschlagung und Inbetriebnahme der Feed Unit

Sicherstellen, dass die Notaus-Taste eingedrückt ist.

Alle Pneumatikleitungen sind auf undichte Stellen, Verschleiß und korrekten Anschluss zu überprüfen.

Alle Kupplungen der Luftzufuhr- und **Strahlschläuche** sind mit Sicherheitsstiften (Draht) und Peitschenkabel zu sichern, um zu verhindern, dass sich die Schläuche versehentlich lösen können.



WARNHINWEIS

Das Handloch **MUSS** sicher befestigt werden. Eine unsachgemäße Abdichtung kann zu schweren Verletzungen führen.

Das Gerät nicht ohne **Schutzabdeckung für die Förderschneckenkette** betreiben.



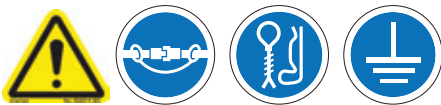
WARNHINWEIS

Das Gerät nicht mit abgenommenen Schutzabdeckungen betreiben. Andernfalls können bewegliche Komponenten Körperteile einschneiden, einklemmen oder quetschen. Von beweglichen Komponenten fernhalten.



WARNHINWEIS

Unter Druck stehendes Gerät. Vor Durchführung von Wartungsarbeiten die Druckluft entlasten. Die Nichtbeachtung dieser Anweisung kann zu schweren Verletzungen führen.



WARNHINWEIS

ALLE Sicherheitsvorrichtungen befestigen. Peitschenkabel, Sicherheitsstifte, Drähte, Erdungsbänder und Schlauchkupplungen müssen ordnungsgemäß befestigt werden. Die Nichtbeachtung dieser Anweisung kann zu schweren oder tödlichen Verletzungen führen.

Hände vom Popup fernhalten, wenn der Sicherheitsschalthebel zum ersten Mal gedrückt wird.



WARNHINWEIS

Klemmstelle. Beim Bewegen des Gerät können Körperteile eingeschnitten, eingeklemmt oder abgetrennt werden. Von beweglichen Komponenten fernhalten.



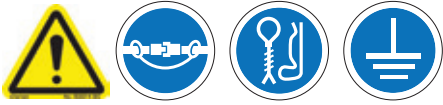
WARNHINWEIS

Bediener sowie in der Nähe des Strahlbetriebs befindliche Personen müssen Augen- und Gehörschutz sowie ein Atemschutzgerät tragen. Die Nichtbeachtung dieser Anweisung kann zu schweren Verletzungen führen.

4.1

Betrieb

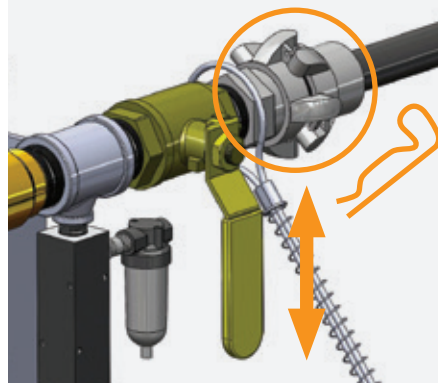
Alle **Strahlschläuche** und Anschlüsse kontrollieren. Verschlissene oder beschädigte Bestandteile reparieren oder ersetzen. Sicherstellen, dass alle Kupplungen mit Dichtungen, Sicherheitsstiften und Peitschenkabeln ausgestattet sind. Verifizieren, dass alle ordnungsgemäß installiert sind.



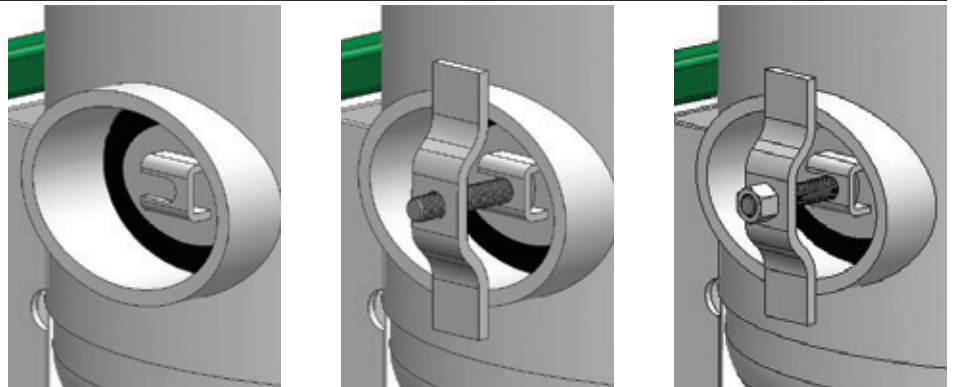
WARNHINWEIS

ALLE Sicherheitsvorrichtungen befestigen. Peitschenkabel, Sicherungsdrähte, Erdungsbänder und Schlauchkupplungen müssen ordnungsgemäß befestigt werden. Die Nichtbeachtung dieser Anweisung kann zu schweren oder tödlichen Verletzungen führen.

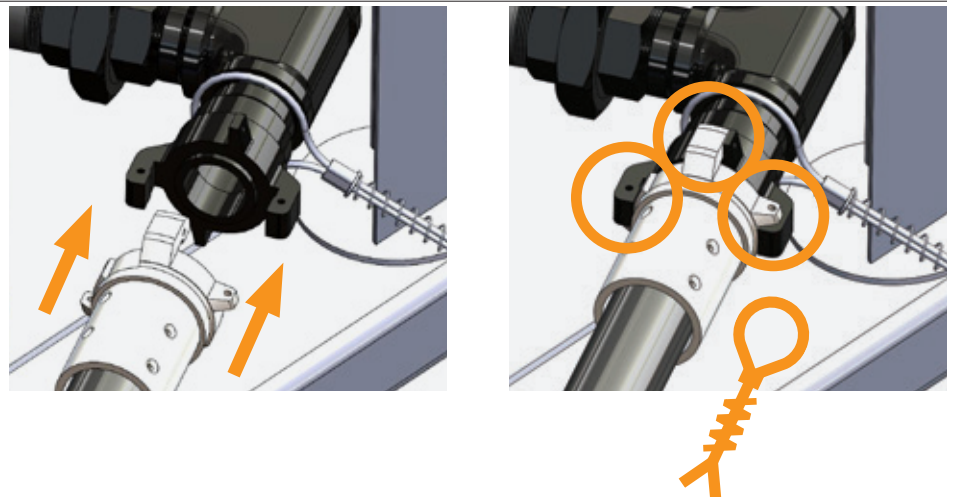
Kompressor am **Versorgungsanschluss** anschließen und mit Sicherheitsstiften und Peitschenkabel befestigen.



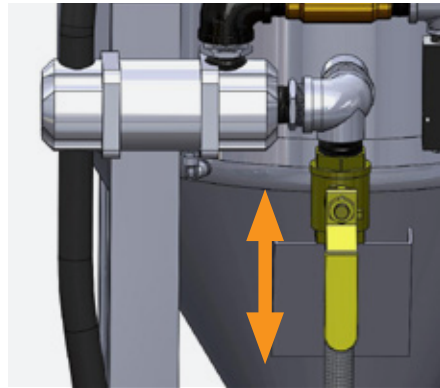
Handlochdeckel mit Dichtung anbringen.



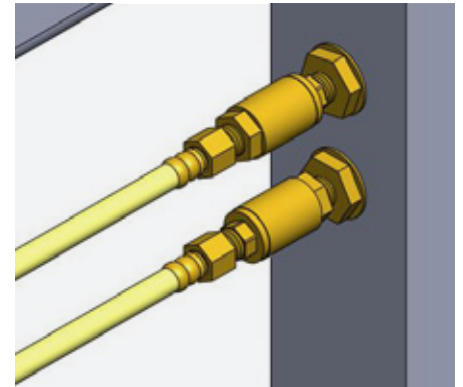
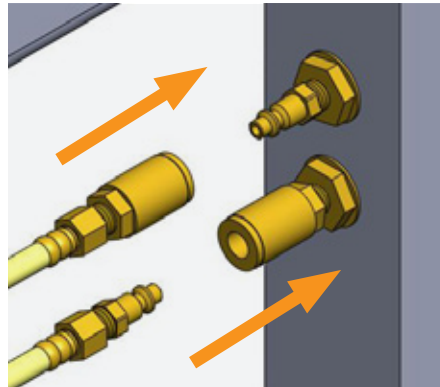
Strahlschlauch anschließen und mit Draht befestigen.



Prüfen, ob das **Drosselventil** geöffnet ist.



Doppelleitung-Schnellkupplungen für die Zufuhr- und Rückleitung anschließen.



Feed Unit über den **Füllschacht** befüllen.



WARNHINWEIS

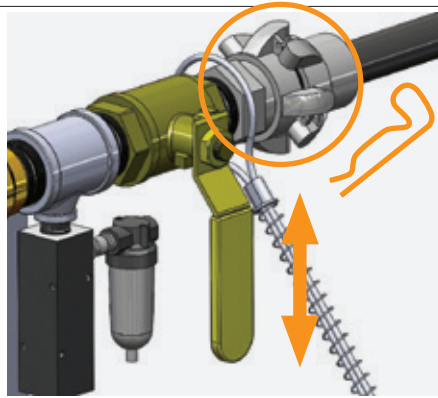
Klemmstelle. Durch bewegliche Teile können Körperteile eingeschnitten, eingeklemmt oder abgetrennt werden. Vom beweglichen Popup fernhalten.



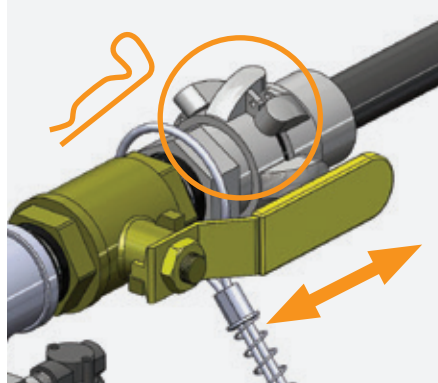
WARNHINWEIS

Bediener sowie in der Nähe des Strahlbetriebs befindliche Personen müssen Augen- und Gehörschutz sowie ein Atemschutzgerät tragen. Die Nichtbeachtung dieser Anweisung kann zu schweren Verletzungen führen.

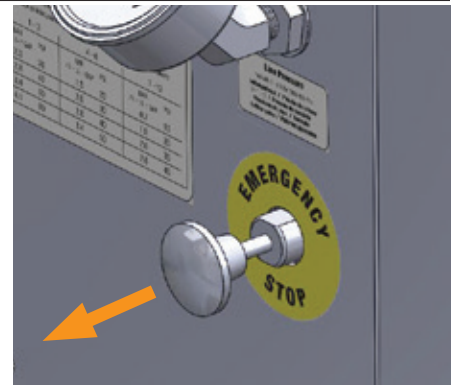
Kontrollieren, ob sich das **Hauptluftventil** in der geschlossenen Position befindet, und anschließend die Versorgungsleitung vorfüllen.



Hauptluftventil öffnen.



Notaus-Taste in die geöffnete Position ziehen.



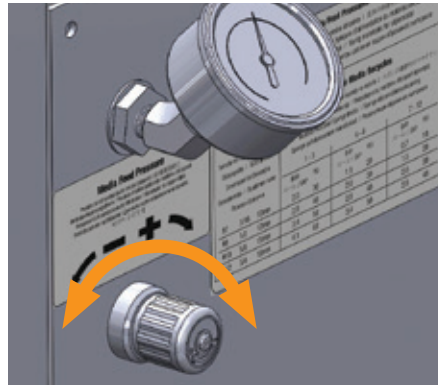
Um mit dem Strahlbetrieb zu beginnen, den **Sicherheits-schalthebel** durch Niederdrücken der Sicherheitsklappe entriegeln.



Sicherheitsschalthebel nach unten drücken und 5 bis 10 Sekunden warten, bis das Sponge Media zu fließen beginnt.



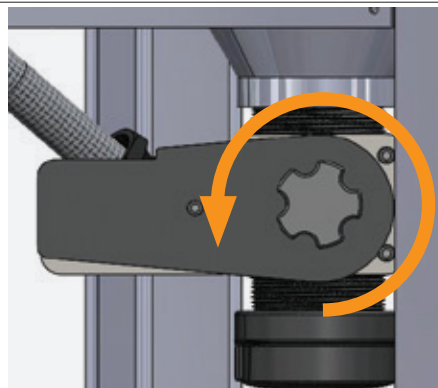
Materialeinspeisungsdruck nach Wunsch einstellen.



Typische Materialeinspeisungs-Druckwerte

Düsengröße	Sponge Media Rückgewinnung				Betriebsmischung	
	1-3		4-6		7-12	
	bar	psi	bar	psi	bar	psi
7 10 mm (7/16 Zoll)	2,0	30	1,5	20	0,7	10
8 12 mm (1/2 Zoll)	2,8	40	2,0	30	1,5	20
10 15 mm (5/8 Zoll)	3,4	50	2,8	40	2,0	30
12 18 mm (3/4 Zoll)	4,1	60	3,4	50	2,8	40

Sicherstellen, dass der **Handdrehknopf** rotiert. Die Oberfläche auf den gewünschten Zustand vorbereiten.



4.2

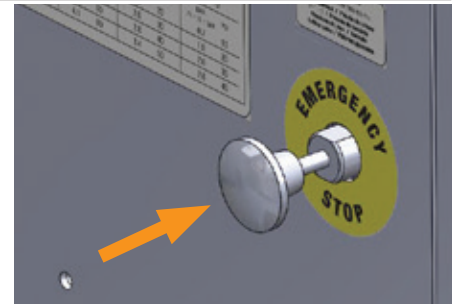
(Kurzzeitiges) Abschalten des Geräts

Zum normalen Abschalten während des Betriebs...

Sicherheitsschalthebel loslassen.

ODER

Notaus-Taste eindrücken.



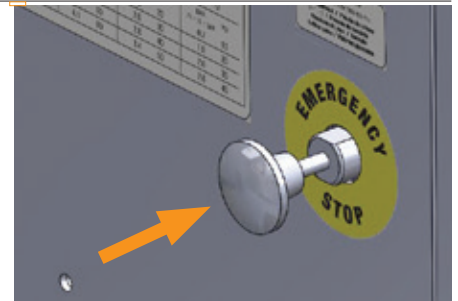
4.3

(Wartungsbedingtes/langfristiges) Abschalten des Geräts

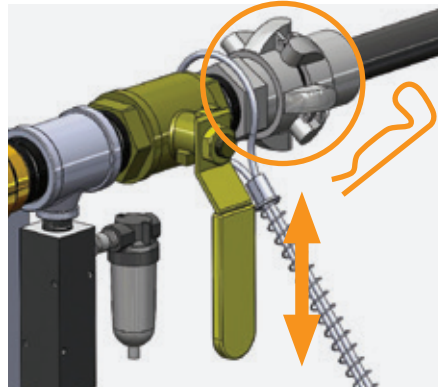
Zum Abschalten für Inspektionen, Wartungsarbeiten oder längeren Nichtgebrauch...

Sicherheitsschalthebel loslassen und **Notaus-Taste** eindrücken.

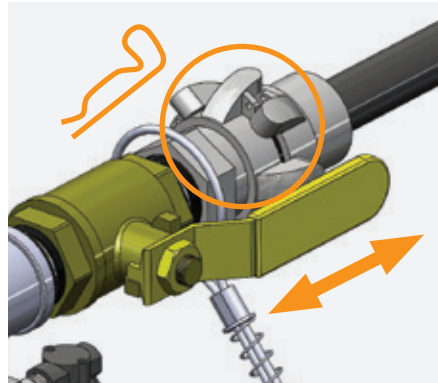
Druckluftversorgung an der Quelle abstellen.



Versorgung des **Hauptluftventils** abstellen.

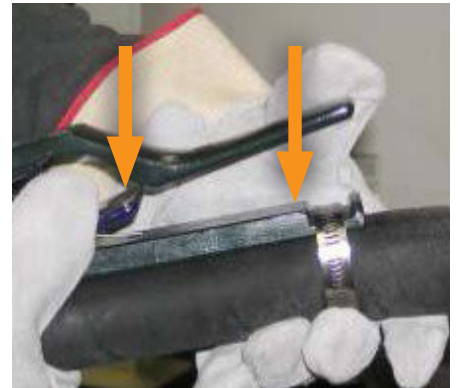


Hauptluftventil öffnen.



Strahldüse auf Arbeitssubstrat (von Personen fort) richten und Sicherheitsklappe und **Sicherheitsschalthebel** nach unten drücken.

Sicherheitsschalthebel gedrückt halten, bis die restliche Luft vollkommen entwichen ist.



WARNHINWEIS

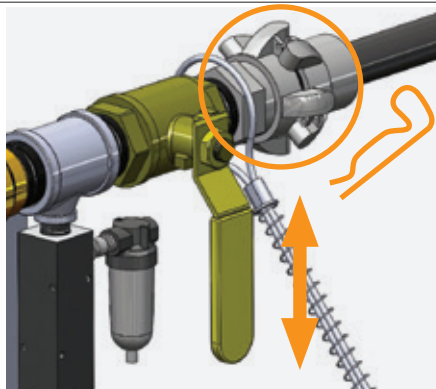
Unter Druck stehendes Gerät. Vor Durchführung von Wartungsarbeiten die Druckluft entlasten. Die Nichtbeachtung dieser Anweisung kann zu schweren Verletzungen führen.

Wenn alle Druckmesser auf dem **Bedienfeld** „0“ anzeigen, kontrollieren, ob die Versorgungsleitung des Geräts drucklos ist.

WICHTIG: Wenn die Druckmesser auf dem **Bedienfeld** einen anderen Wert als „0“ anzeigen, die Anweisungen in Abschnitt 4.4 wiederholen, bis alle Druckmesser auf dem **Bedienfeld** „0“ psi/bar anzeigen.



Hauptluftventil schließen.



5.0

WARTUNG

Eine lange und zuverlässige Lebensdauer des Gerätes setzt voraus, dass das Gerät regelmäßig gewartet wird. Vor Ausführung von Wartungsarbeiten muss das Gerät abgeschaltet und vollkommen drucklos gemacht werden.



WARNHINWEIS

Unter Druck stehendes Gerät. Vor Durchführung von Wartungsarbeiten die Druckluft entlasten. Die Nichtbeachtung dieser Anweisung kann zu schweren Verletzungen führen.

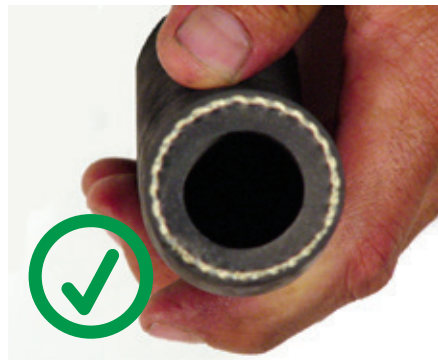
5.1

Vor jedem Einsatz

Strahldüse auf Verschleiß untersuchen. Die Düse ist auszuwechseln, sobald sich der Düsenhals 1,5 mm über seinen ursprünglichen Durchmesser abgetragen hat.

Bestandteile und Anschlüsse des **Strahlschlauchs** gründlich untersuchen.

Schlauch ersetzen. Sicherstellen, dass alle Kupplungen ordnungsgemäß mit Dichtungen, Draht und Peitschenkabeln ausgestattet sind.



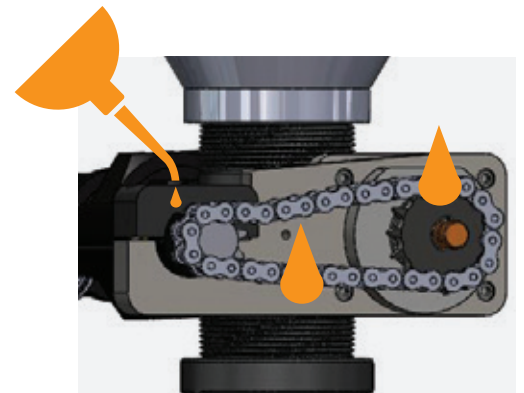
5.2

Monatlich (oder bei Bedarf) durchzuführen

Schutzabdeckung der Förderschneckenkette entfernen und **Förderschneckenkette** untersuchen.

Nach Bedarf leichtes Schmieröl auftragen.

Schutzabdeckung für die Förderschneckenkette wieder anbringen.



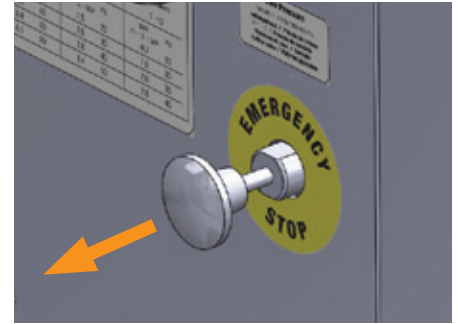
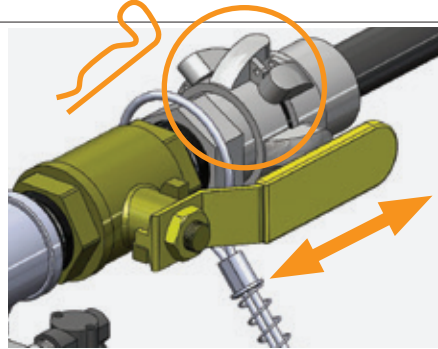
6.0

FEHLERSUCHE

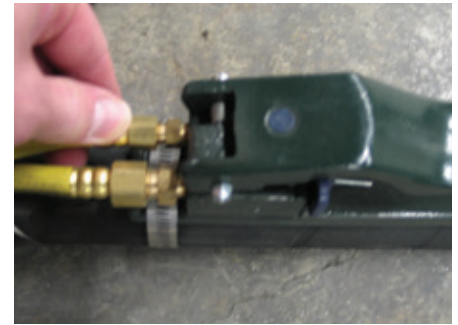
Gerät läuft nicht, wenn Sicherheitsschalthebel gedrückt wird

Kontrollieren, ob das **Hauptluftventil** geöffnet ist.

Kontrollieren, ob die **Notaus-Taste** herausgezogen ist.



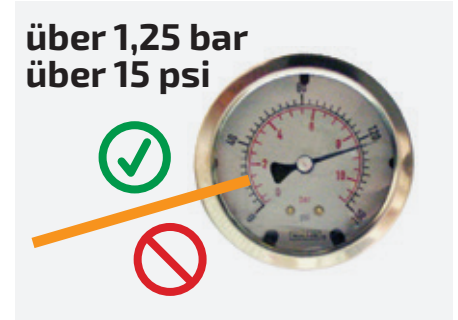
Kontrollieren, ob alle **Doppelleitung-Schnellkupplungen** einwandfrei angeschlossen sind.



Doppelleitung auf Schäden untersuchen.

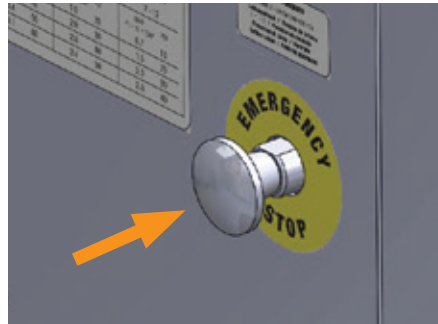


Kontrollieren, ob der **Leistungsdruck** mehr als 1 bar (15 psi) beträgt, wenn der **Sicherheitsschalthebel** nach unten gedrückt wird.



Luft tritt weiterhin aus der Düse aus, wenn der Sicherheitsschalthebel losgelassen wird

Notaus-Taste eindrücken.

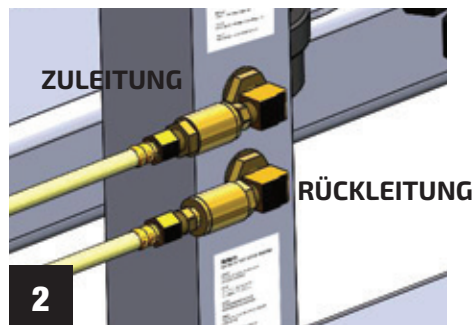


WENN DAS GERÄT STOPPT, können folgende Störungen vorliegen:

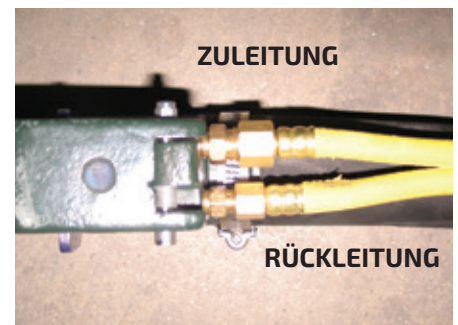
1. Falscher **Sicherheitsschalthebel**.
Durch Sponge-Jet
Sicherheitsschalthebel ersetzen.



2. **Doppelleitung-Druckluftleitungen** vom Gerät zur **Sicherheitsschaltung** sind vertauscht.

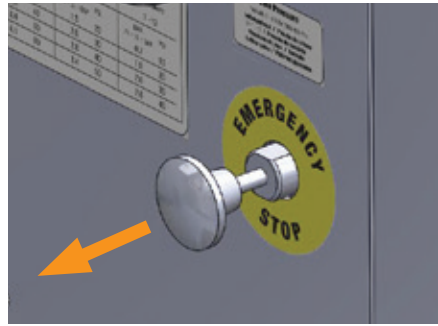


3. **Sicherheitsschalthebel defekt**; durch Sponge-Jet
Sicherheitsschalthebel ersetzen.



Förderschnecke läuft nicht

Kontrollieren, ob die **Notaus-Taste** herausgezogen ist.

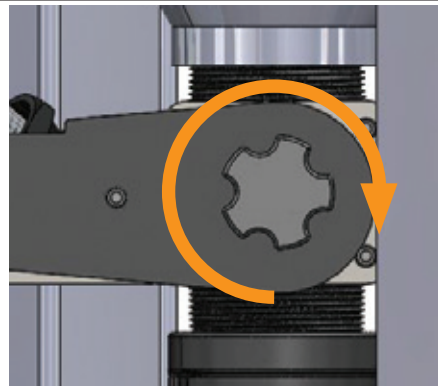


Kontrollieren, ob der angezeigte **Materialeinspeisungsdruck** den Werten in der Tabelle **Typische Materialeinspeisungs-Druckwerte** rechts entspricht.

Düsengröße	Sponge Media Rückgewinnung				Betriebsmischung		
	1-3		4-6		7-12		
	bar	psi	bar	psi	bar	psi	
7	10 mm (7/16 Zoll)	2,0	30	1,5	20	0,7	10
8	12 mm (1/2 Zoll)	2,8	40	2,0	30	1,5	20
10	15 mm (5/8 Zoll)	3,4	50	2,8	40	2,0	30
12	18 mm (3/4 Zoll)	4,1	60	3,4	50	2,8	40

Handdrehknopf im Uhrzeigersinn drehen, um die Rotation zu starten.

Wenn übermäßige Kraft erforderlich ist, Stau beseitigen (siehe nächsten Abschnitt).

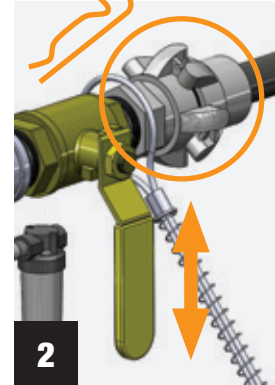


Förderschnecke hält bei normalem Betrieb an

1. **Sicherheitsschalthebel** loslassen und Gerät drucklos machen.

2. **Hauptluftventil schließen.**

3. **Notaus-Taste** eindrücken.

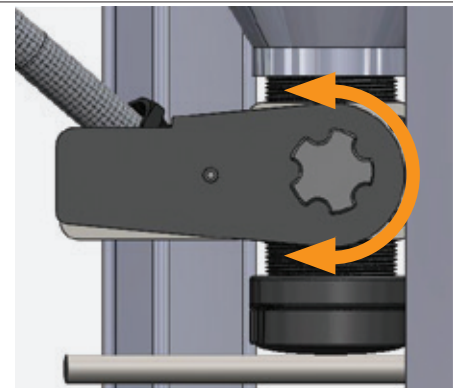
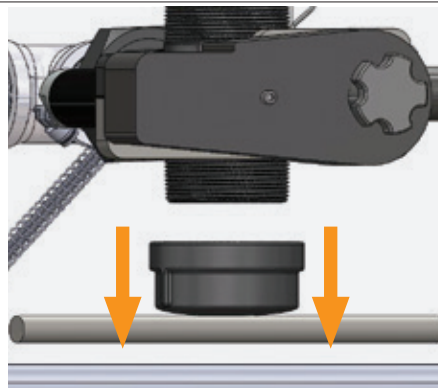


Ausbringutfänger entfernen.

Handdrehknopf nach rechts und links drehen, bis das Hindernis herausfällt.

Förderschnecke sollte jetzt einwandfrei laufen.

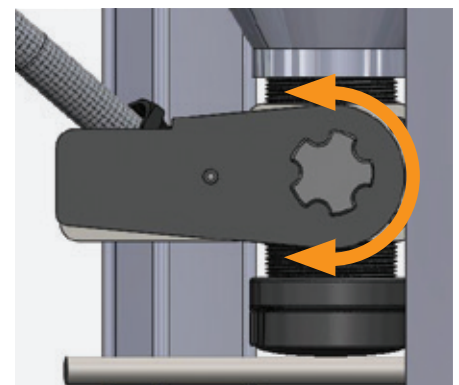
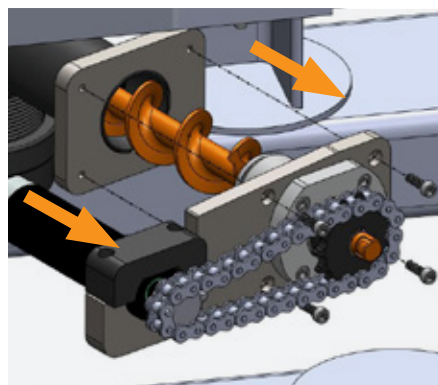
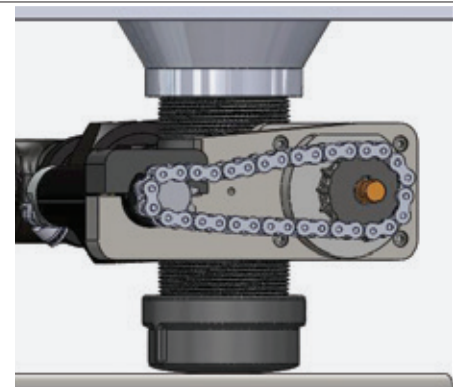
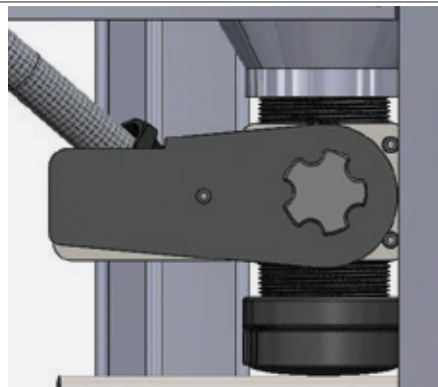
Ausbringutfänger wieder anbringen.



Wenn der Stau nicht beseitigt werden kann:

Schutzabdeckung für die Förderschneckenkette entfernen. Die vier äußeren Schrauben entfernen, **Förderschnecke** aus dem Gerät herausziehen und Stau beseitigen.

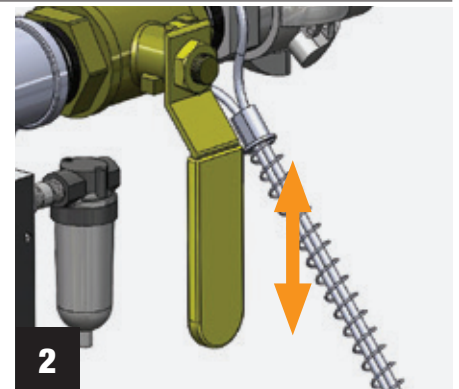
Förderschnecke wieder einbauen, die vier äußeren Schrauben anbringen und Förderschnecke auf ungehinderte Drehung kontrollieren. **Schutzabdeckung für die Förderschneckenkette** wieder anbringen.



Der Luftstrom durch die Düse hört plötzlich auf

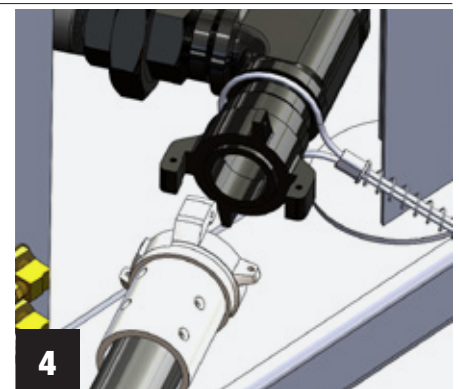
1. Nicht neu starten. Sofort **Notaus-Taste** betätigen.

2. Gerät drucklos machen und **Hauptluftventil** schließen.



3. Strahldüse vom **Strahlschlauch** entfernen; auf Blockierungen untersuchen und ggf. beseitigen.

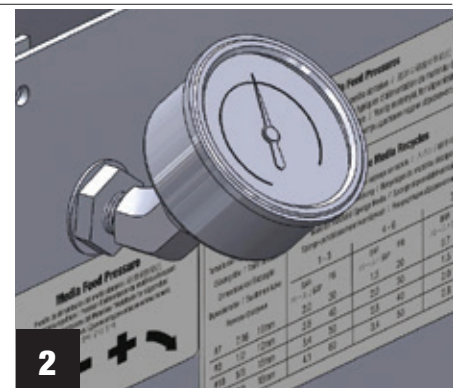
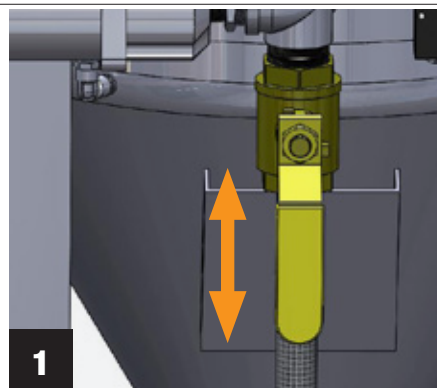
4. Alle **Strahlschlauchanschlüsse** trennen; auf Blockierungen untersuchen und ggf. beseitigen.



Aus der Düse tritt zu viel Sponge Media aus oder Sponge Media pulsiert

1. Kontrollieren, ob das **Drosselventil** geöffnet oder parallel zum Rohr steht.

2. Kontrollieren, ob der **Materialeinspeisungsdruck** auf der Anzeige weniger als 3,4 bar (50 psi) beträgt. Strahlbetrieb fortsetzen.



über 1,25 bar
über 15 psi



Strahldruck steigt und sinkt ständig oder Gerät stößt beim Strahlen stotternd Abluft aus

1. Doppelleitung auf Schäden sowie alle Kupplungen und Anschlüsse auf undichte Stellen kontrollieren.

Nach Bedarf reparieren, ersetzen oder festziehen.



